



**A.D.E.R.R.**

**TRATTAMENTO ACQUE REFLUE RECUPERO ACQUA PIOVANA  
DEGRASSATORI DEOLIATORI**

**MILANO/GENOVA TEL. 3452298119**

**MAIL [INFO@RECUPEROACQUAMETEO.COM](mailto:INFO@RECUPEROACQUAMETEO.COM)**

**WEB [WWW.RECUPEROACQUAMETEO.COM](http://WWW.RECUPEROACQUAMETEO.COM)**



EDELSTAHL IN BESTFORM

FETTABSCHIEDER

## ASCHL ÜBERZEUGT

Besondere Anforderungen bei Rohrleitungstechnik und Entwässerungstechnik verlangen nach besonderen Lösungen. Aschl setzt auch in diesem Bereich beeindruckende Maßstäbe. Und zwar sowohl bei Qualität als auch in Sachen Geschwindigkeit. Unser Erfolg basiert auf der Summe vieler Faktoren:



SCHNELL IM ANGEBOT,  
**STARK IM SERVICE!**



ÜBER 500.000 TEILE  
**LAGERND**



KNOW-HOW UND  
**SONDERLÖSUNGEN!**

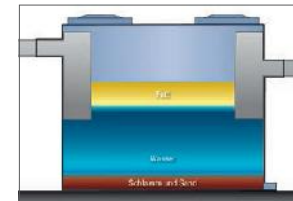
## Inhaltsverzeichnis

<b>NG4, NG7, NG10</b>	4
Basismodell, freistehend	
<b>SYSTEME</b>	
<b>SYSTEM</b>	5
Ausbauvariante mit Absaugeinrichtung	
<b>SYSTEM Manuel</b>	6
Ausbauvariante mit manuell-gesteuerten Misch-/Entsorgungspumpe	
<b>SYSTEM Automatik</b>	7
Ausbauvariante mit automatischer Misch-/Entsorgungspumpe	
<b>SYSTEM Hydro Manuel</b>	8
Ausbauvariante mit manuell-gesteuerter hydromechanischer Innenreinigung, Misch und Entsorgungspumpe	
<b>Zubehör</b>	12
freistehend	
<b>Referenzen</b>	15



## WIRKUNGSPRINZIP EINES FETTABSCHIEDERS

Fettabscheider trennen Fette und Öle vom Abwasser. Das fett- und ölhaltige Schmutz- und Spülwasser aus Küchen der Gastronomie, Hotellerie, Metzgereien oder Gemeinschaftsverpflegung muss aus Gründen des Gewässer- und Rohrleitungsschutzes über einen Fettabscheider entsorgt werden. Fettabscheideranlagen reinigen gewerbliche Abwässer vor, bevor das Wasser in die Kanalisation abfließt.



Mit tierischen und pflanzlichen Fetten und Ölen verunreinigtes Abwasser gelangt in den Fettabscheider, die schweren Teile sinken nach unten, der Durchfluss wird beruhigt und das leichtere Fett (Öl) setzt sich an der Oberfläche ab. Das gereinigte Wasser gelangt nun durch das Ablaufrohr in den Schmutzwasserkanal. Zwischen dem Fettabscheiderablauf und der Kanaleinmündung ist ein Probenahmerohr oder Kontrollschacht zur Probenahme vorzusehen. Der abgeschiedene Schlamm bzw. das Fett ist durch ein konzessioniertes Unternehmen zu entsorgen.

### BITTE BEACHTEN:

Abscheideranlagen für Fette sind nur für Schmutzwasser einzusetzen, aus dem Fette und Öle pflanzlichen und tierischen Ursprungs zurückgehalten werden müssen. Insbesondere darf kein fäkalienhaltiges Schmutzwasser, kein Regenwasser und kein Schmutzwasser, das Leichtflüssigkeiten (Benzin, Diesel- und Heizöl) enthält in diese Anlagen eingeleitet werden.



## NG4, NG7, NG10

BASISMODELL, FREISTEHEND

### VORTEILE:

- kompakte Bauweise
- serienmäßig mit Schauglas und Entlüftungsanschluss
- transportfreundlich
- montagefreundlich
- geringes Gewicht
- Ausführung ohne Trennung zwischen Schlammfang und Abscheider
- geprüft nach EN 1825
- hohe Beständigkeit gegen chemische Einflüsse

### ENTHALTENE EINBAUSYSTEME:

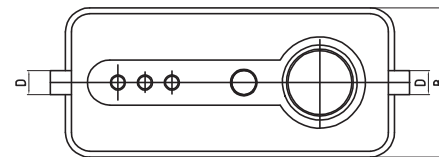
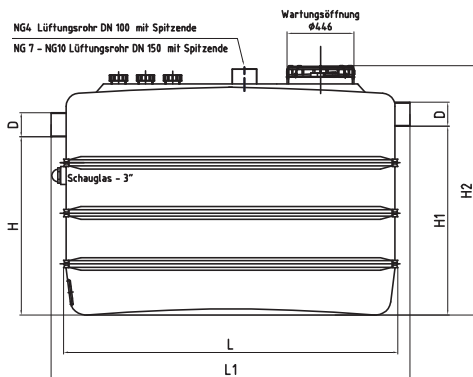
- Zu- und Ablauf mit Spitzenden zum Anschluss von HT-, PE- oder KML- Rohr (DN 150)
- Wartungsöffnung
- Entlüftungsanschluss
- Schauglas

### OPTIONAL:

- VAC-System (Direktabsaugung)
- Misch- und Entsorgungssystem (manuell oder automatisiert)
- mit Wiederbefüllung
- mit Hydroinnenreinigung
- Probennehmerrohr (DN 150)
- Füllereinheit mit Entlüftung
- Fettschichtmessung
- aus Edelstahl V4A (1,4571)

### AUF ANFRAGE:

- Sonderausführungen
- Einbauvorschlag



Nenngröße	Gesamthalt (Liter)	Schlammfang (Liter)	Fettspeicher (Liter)	D	H (mm)	H1 (mm)	H2 (mm)	L (mm)	L1 (mm)	B (mm)	Gewicht (Kg)
NG 4	960	400	200	110	1000	1070	1400	1400	1500	720	65
NG 7	1680	780	280	160	1190	1260	1690	2070	2270	720	125
NG 10	2530	1200	480	160	1180	1250	1650	2230	2430	995	180

### SYSTEM

#### AUSBAUVARIANTE MIT ABSAUGEINRICHTUNG

### ZUSÄTZL. VORTEILE:

- erhöhter Komfort durch Absaugeinrichtung
- geruchsfreie Entsorgung

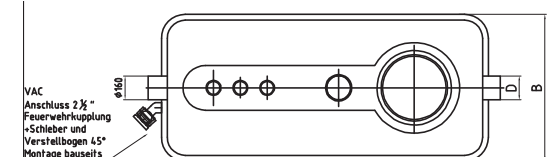
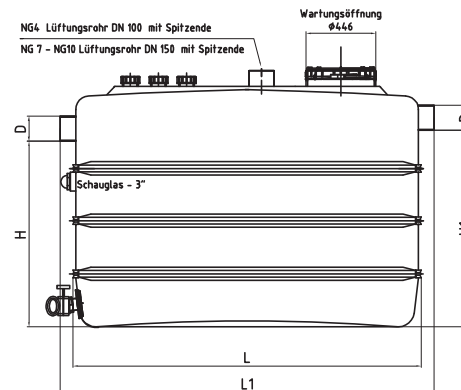
### ENTHALTENE EINBAUSYSTEME:

- Saugleitung mit 2 1/2" B - Kupplung



### INFO:

Sie können die Entsorgungsleitung bis zu 180° drehen und somit in alle Richtungen einen Entsorgungsschlauch anschließen. Der Entsorgungsstutzen ist werksseitig nach rechts aufgebaut und mit Dichtungsmittel (Hanf) abgedichtet. **Achtung:** Die Veränderung der Stutzen Richtung darf nur durch fachkundiges Personal durchgeführt werden, da die Verbindungselemente neu abgedichtet werden müssen. Material: Messing, Alu, V2A (1,4301)



Nenngröße	D	H (mm)	H1 (mm)	L (mm)	L1 (mm)	B (mm)	Gewicht (Kg)
NG 4	110	1000	1070	1400	1500	720	70
NG 7	160	1190	1260	2070	2270	720	130
NG 10	160	1180	1250	2230	2430	995	185

## SYSTEM MANUEL

AUSBAUVARIANTE MIT MANUELL-GESTEUERTER MISCH-/ENTSORGUNGPUMPE

### ZUSÄTZL. VORTEILE:

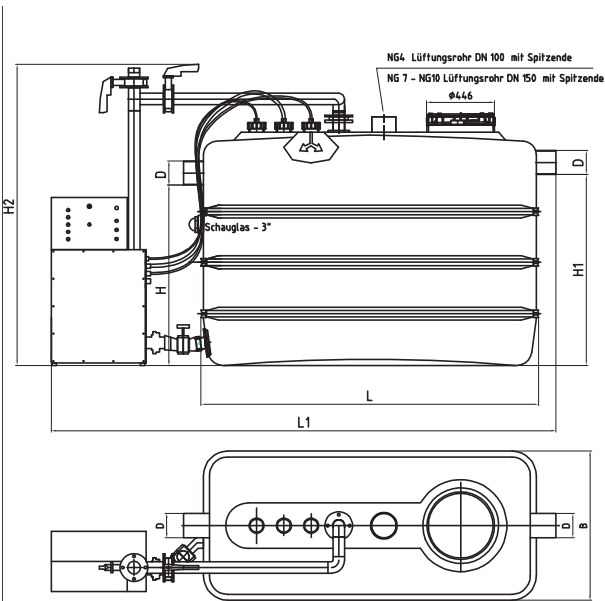
- erhöhter Komfort durch Misch-/Entsorgungspumpe
- geruchsfreie Entsorgung
- Mischpumpe zur Homogenisierung des Fettabscheiderinhaltes

### ENTHALTENE EINBAUSYSTEME:

- steckerfertiger Schaltschrank mit fix montierter Steuerung
- Entsorgungsleitung mit 2 ½" B - Kupplung
- Misch-/Entsorgungspumpe: P1=2,6 kW, Qmax=70 m³/h, Hmax=19 m
- Füllereinheit mit Magnetventil
- manuell steuerbare Absperrklappen zur Misch-/Entsorgungsleitung

### ANSCHLÜSSE:

- Elektro-/Netzanschluss 3/PE, AC, 400 V, 50Hz, 16A
- Frischwasseranschluss G ¾" für Wiederbefüllung
- Systemtrenneranschluss G ¾"



Nenngröße	D	H (mm)	H1 (mm)	H2 (mm)	L1 (mm)	L (mm)	B (mm)	Gewicht (Kg)
NG 4	110	1000	1070	1736	1400	2500	800	165
NG 7	160	1190	1260	1986	2070	3170	800	225
NG 10	160	1180	1250	1986	2230	3330	995	280

## SYSTEM AUTOMATIK

AUSBAUVARIANTE MIT AUTOMATISCHER MISCH-/ENTSORGUNGPUMPE

### ZUSÄTZL. VORTEILE:

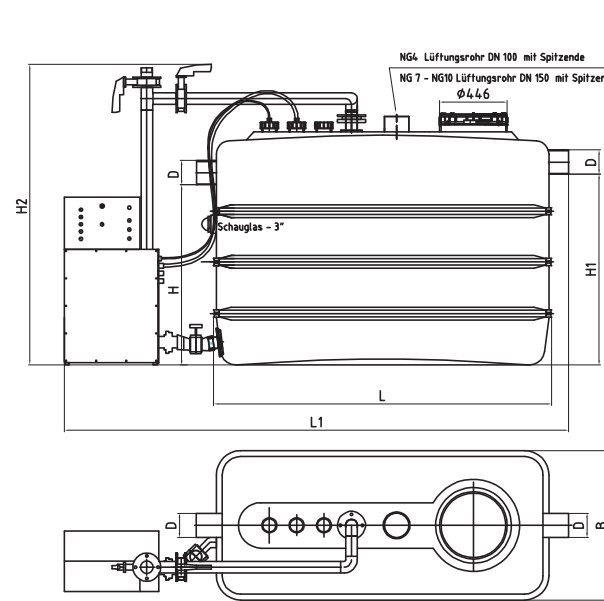
- erhöhter Komfort durch Misch-/Entsorgungspumpe
- geruchsfreie Entsorgung
- Mischpumpe zur Homogenisierung des Fettabscheiderinhaltes

### ENTHALTENE EINBAUSYSTEME:

- steckerfertiger Schaltschrank mit fix montierter Steuerung
- Entsorgungsleitung mit 2 ½" B - Kupplung
- Misch-/Entsorgungspumpe: P1=2,6 kW, Qmax=70 m³/h, Hmax=19 m
- Füllereinheit mit Magnetventil
- automatisch steuerbare Absperrklappen zur Misch-/Entsorgungsleitung

### ANSCHLÜSSE:

- Elektro-/Netzanschluss 3/PE, AC, 400 V, 50Hz, 16A
- potentialfreier Wechselkontakt für externe Störmeldung (ZLT)
- Steuerleitung für Fernsteuerung bauseits
- Frischwasseranschluss G ¾" für Wiederbefüllung
- Systemtrenneranschluss G ¾"



Nenngröße	D	H (mm)	H1 (mm)	H2 (mm)	L (mm)	L1 (mm)	B (mm)	Gewicht (Kg)
NG 4	110	1000	1070	1810	1400	2500	800	165
NG 7	160	1190	1260	2060	2070	3170	800	225
NG 10	160	1180	1250	2060	2230	3330	995	280

## SYSTEM HYDRO MANUEL

AUSBAUVARIANTE MIT MANUELL-GESTEUERTER HYDROMECHANISCHER INNENREINIGUNG, MISCH-/ENTSORGUNGSPUMPE

### ZUSÄTZL. VORTEILE:

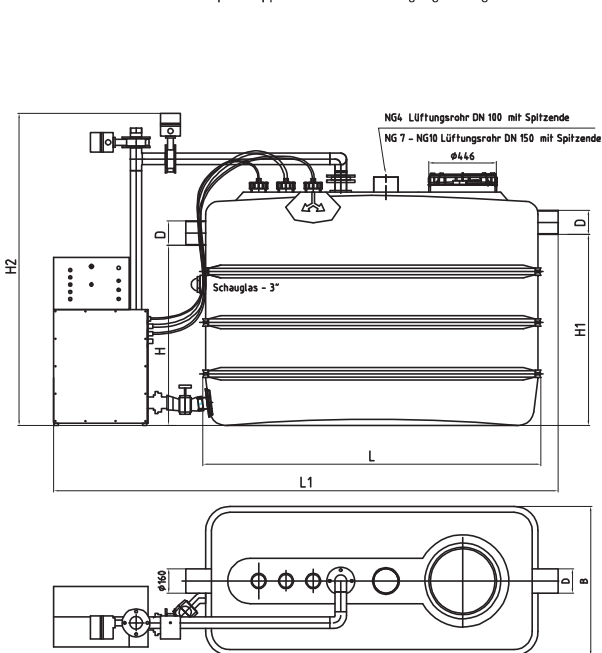
- erhöhter Komfort durch Misch-/Entsorgungspumpe
- geruchsfreie Entsorgung
- Mischpumpe zur Homogenisierung des Fettabscheiderinhaltes
- optimale Innenreinigung durch rotierende Hochdruck-Reinigungsdüse

### ENTHALTENE EINBAUSYSTEME:

- steckerfertiger Schaltschrank mit fix montierter Steuerung
- Entsorgungsleitung mit 2 1/2" B - Kupplung
- Misch-/Entsorgungspumpe: P1=2,6 kW, Qmax=70 m³/h, Hmax=19 m
- Füllereinheit mit Magnetventil
- Hochdruckpumpe: 150 bar, ca. 600 Liter/Std.
- rotierende Hochdruck-Reinigungsdüse
- manuell steuerbare Absperrklappen zur Misch-/Entsorgungsleitung

### ANSCHLÜSSE:

- Elektro-/Netzanschluss 3/PE, AC, 400 V, 50 Hz, 16A
- Frischwasseranschluss G 3/4" für Wiederbefüllung
- Systemtrenneranschluss G 3/4"



Nenngröße	D	H (mm)	H1 (mm)	H2 (mm)	L (mm)	L1 (mm)	B (mm)	Gewicht (Kg)
NG 4	110	1000	1070	1736	1400	2500	800	200
NG 7	160	1190	1260	1986	2070	3170	800	260
NG 10	160	1180	1250	1986	2230	3330	995	315

## SYSTEM HYDRO AUTOMATIK

AUSBAUVARIANTE MIT AUTOMATISCHER HYDROMECHANISCHER INNENREINIGUNG, MISCH-/ENTSORGUNGSPUMPE

### ZUSÄTZL. VORTEILE:

- erhöhter Komfort durch Misch-/Entsorgungspumpe
- geruchsfreie Entsorgung
- Mischpumpe zur Homogenisierung des Fettabscheiderinhaltes
- optimale Innenreinigung durch rotierende Hochdruck-Reinigungsdüse
- Durchmischen und Reinigen in einem Arbeitsgang

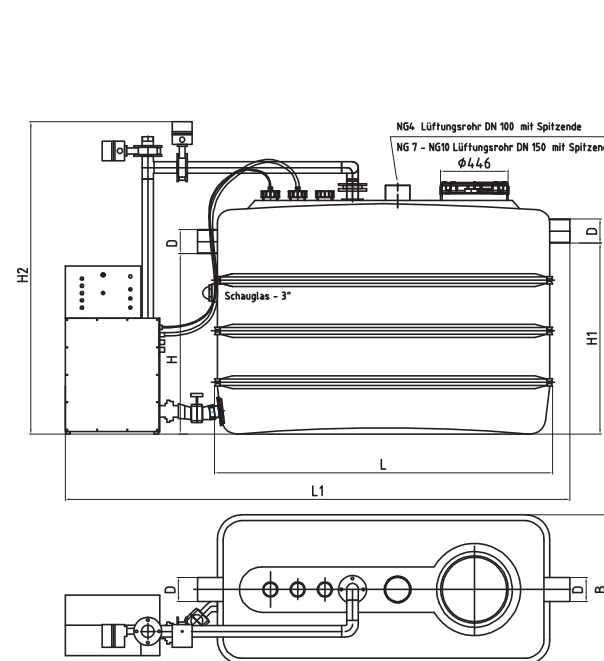
### ENTHALTENE EINBAUSYSTEME:

- steckerfertiger Schaltschrank mit fix montierter Steuerung
- Entsorgungsleitung mit 2 1/2" B - Kupplung
- Misch-/Entsorgungspumpe: P1=2,6 kW, Qmax=70 m³/h, Hmax=19 m

- Füllereinheit mit Magnetventil
- Hochdruckpumpe: 150 bar, ca. 600 Liter/Std.
- rotierende Hochdruck-Reinigungsdüse
- automatisch steuerbare Absperrklappen zur Misch-/Entsorgungsleitung

### ANSCHLÜSSE:

- Elektro-/Netzanschluss 3/PE, AC, 400 V, 50 Hz, 16A
- potentialfreier Wechselkontakt für externe Störmeldung (ZLT)
- Steuerleitung für Fernsteuerung bauseits
- Frischwasseranschluss G 3/4" für Wiederbefüllung
- Systemtrenneranschluss



Nenngröße	D	H (mm)	H1 (mm)	H2 (mm)	L (mm)	L1 (mm)	B (mm)	Gewicht (Kg)
NG 4	110	1000	1070	1810	1400	2500	800	200
NG 7	160	1190	1260	2060	2070	3170	800	260
NG 10	160	1180	1250	2060	2230	3330	995	315



**SICHTFENSTER**

Artikel-Nr: EUSF

- DN 150
- mit Scheibenwischer



**FETTSCHICHTMESSGERÄT**

Artikel-Nr: EUSM

- Gerät warnt sobald Fettspeichervolumen erschöpft ist



**SCHACHTVERLÄNGERUNG**

Artikel-Nr: EUSUB SV

- für Eurolube-Sub NG2/NG4
- aus PE-HD
- 700 mm Verlängerung  
(alle 30 mm in der Höhe kürzbar)
- mehrere Verlängerungen übereinander stapelbar



**SCHACHTABDECKUNG DN 600**

Artikel-Nr: EUSUB SA

- Klasse B125, C250 und D400
- geruchsdicht
- tagwasserdicht
- rückstausicher
- Rahmen: Beton mit Gusseinlage
- Gussdeckel verschraubt



**PROBENAHREROHRE DN 100 / DN 150**

Artikel-Nr: EUFR

- aus Edelstahl 1.4571
- mit Kugelhahn 1/2"
- zum Einbau in waagrechter Rohrleitung mit Scheibenwischer



**ZULAUFVERTEILER DN 150**

Artikel-Nr: EUZV

- aus Edelstahl 1.4571
- mit abnehmbarem Deckel DN 300
- für Fettabscheider-Doppelanlagen



**UP-KASTEN / AP-KASTEN**

Artikel-Nr: EUFE-UP / EUFE-AP

- Unterputz Verteiler / Aufputz Verteiler
- Tür Edelstahl geschliffen
- Unterputzwanne verzinkt
- Doppelschwenkebel für Halbzylinder
- geeignet für Fernsteuerung und 2 Entsorgungsanschlüsse R 2 1/2"
- Anschlüsse bauseits
- Abm.: 590 x 530 x 200 mm



**PROBENAHRMESCHACHT DN 300**

Artikel-Nr: EUSUB PR-300

- aus PE-HD
- Ø 300 mm
- Anpassung mittels Absägen des Schachtunterteils oder durch Verlängerung mit Muffe und Rohr DN 300
- Gussabdeckung DN 300
- Zu- und Ablauf DN 150



**FÜLLEINHEIT MIT ENTLÜFTUNG**

Artikel-Nr: EUJEL

- aus Edelstahl 1.4571
- zum Anschluss an die Trinkwasserleitung mit Kugelhahn 1" aus Edelstahl  
(optional mit Magnetventil)
- komplett mit Geruchsverschluss
- Anschluss für Entlüftung DN 100



**FERNSTEUERUNG**

Artikel-Nr: EUFE

- mit Starttaste
- „NOT-AUS-Taster“
- Signallampen für: Reinigung, Abpumpen, Abkuppeln und Füllen
- Kunststoffgehäuse
- Abm.: 300 x 220 x 120 mm

